

HB

中华人民共和国航空行业标准

FL 5306

HB 1-129-2002

代替 HB 1-129-1995

90°沉头螺栓

90° countersunk head bolts

2003-02-24 发布

2003-02-24 实施

国防科学技术工业委员会 发布

前 言

本标准代替 HB 1-129-1995《90°沉头螺栓》,HB 1-129-1995 限制使用。

本标准主要修订内容:修改了沉头头部尺寸,增加了沉头头部检验尺寸 P 和 D_2 ;将 GH 2132 材料按 GJB 3167-1998《冷墩用高温合金冷拉丝材规范》把 $\sigma_b = (930 \sim 1130)\text{MPa}$ 改为 $\sigma_b \geq 900\text{MPa}$;增加螺栓重量表。

本标准由中国航空工业第二集团公司提出。

本标准由中国航空综合技术研究所归口。

本标准起草单位:中国航空综合技术研究所和 3117 厂。

本标准主要起草人:隋明丽、李丕智、何 英、谷云辉。

本标准于 1967 年 12 月首次发布,1974 年第一次修订,1983 年第二次修订,1995 年第三次修订。

90°沉头螺栓

1 范围

本标准规定了90°沉头螺栓(以下简称螺栓)的结构和尺寸。
本标准适用于机械连接。

2 规范性引用文件

下列文件中的条款通过本标准的引用而成为本标准的条款。凡是注日期的引用文件,其随后所有的修改单(不包括勘误的内容)或修订版均不适用于本标准,然而,鼓励根据本标准达成协议的各方研究是否可使用这些文件的最新版本。凡是不注日期的引用文件,其最新版本适用于本标准。

HB 0-3 螺纹零件的标志

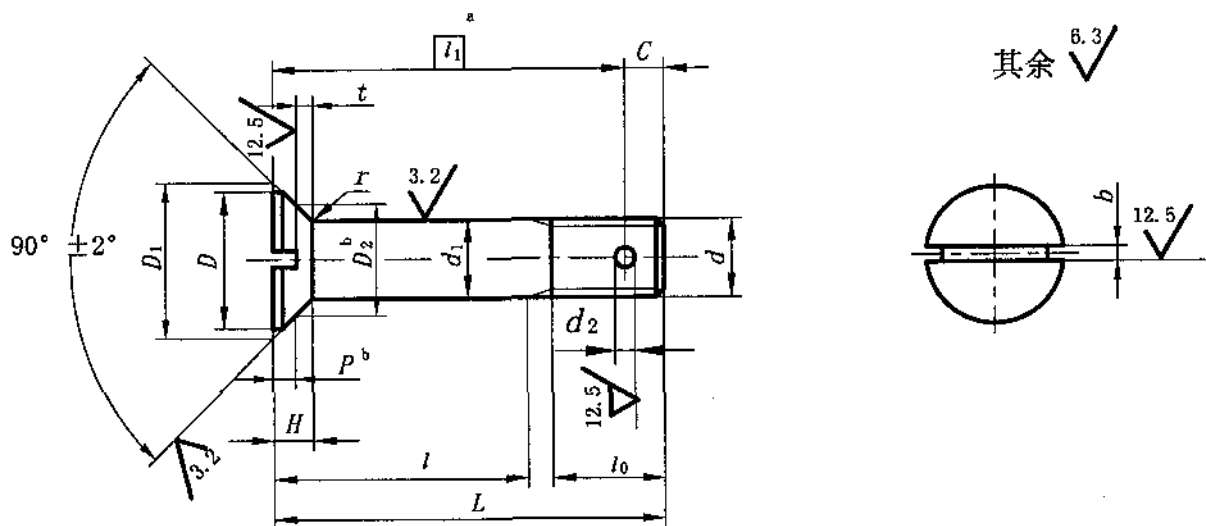
HB 1-217 螺栓和螺钉的强度数据

HB 1-218 螺栓、螺钉和螺柱技术条件

HB 5800-1999 一般公差

3 要求

螺栓的结构和尺寸应符合图1和表1、表2和表3的规定,螺栓重量按表4的规定。



^a $l_1 = L - C$

^b 测量用尺寸

图1